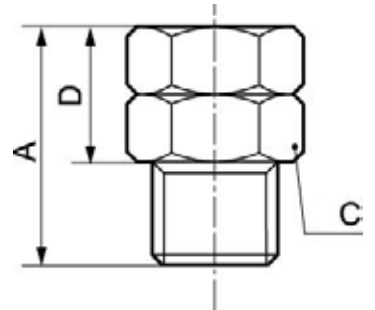


## ANSCHLÜSSE VERLÄNGERUNGSSTÜCKE

Drehkupplung - A35



### Min/max Betriebsdruck

0 / 15 bar

Art. Nr	AG	IG	Abm. A (mm)	Abm. C (mm)	Abm. D (mm)
A35 1212	G1/2	G1/2	40	22	28
A35 1234	G1/2	G3/4	40	30	28